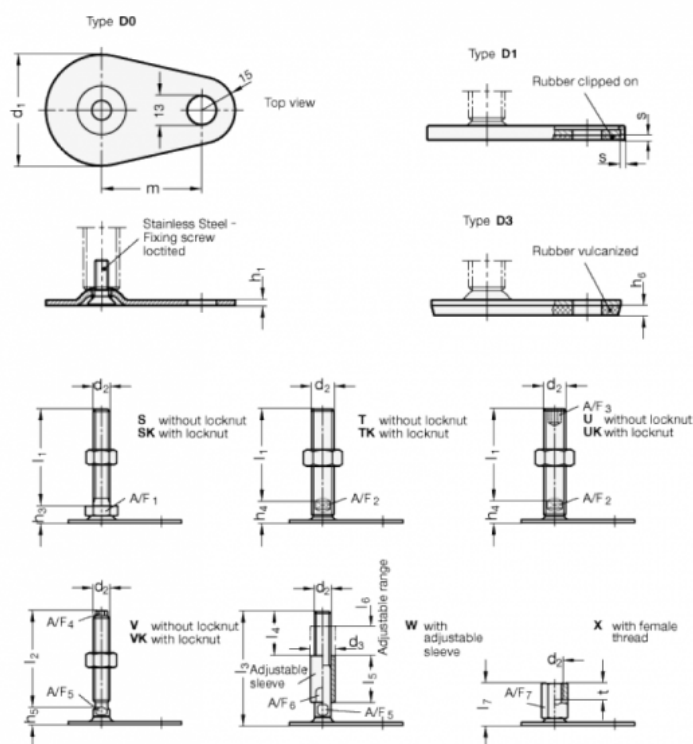


Varenummer: 204350M1050D0SK  
 Beskrivelse: E+G Justerfod  
 GN 43-50-M10-50-D0-SK  
 Note: SK Med møtrik, udvendig sekskant i bunden

## Mål



A/F1 = 17

d1 = 50

d2 = M10

h1 = 2.5

h3 = 11

h6 =

l1 = 50

m = 45

s =